

Železobetonové desky

Prof. Ing. Milan Holický, DrSc.

ČVUT, Šolínova 7, 166 08 Praha 6

Tel.: 224 353 842, Fax: 224 355 232

E-mail: milan.holicky@klok.cvut.cz,
<http://www.klok.cvut.cz>

→ Pedagogická činnost → Výuka bakalářských a
magisterský předmětů → Nosné konstrukce II

Typy desek

Deska působící v jednom směru

Deska působící ve dvou směrech

Bezhřibové desky

Hřibové desky

Prefabrikované desky

Otázky ke zkoušce

Železobetonové konstrukce



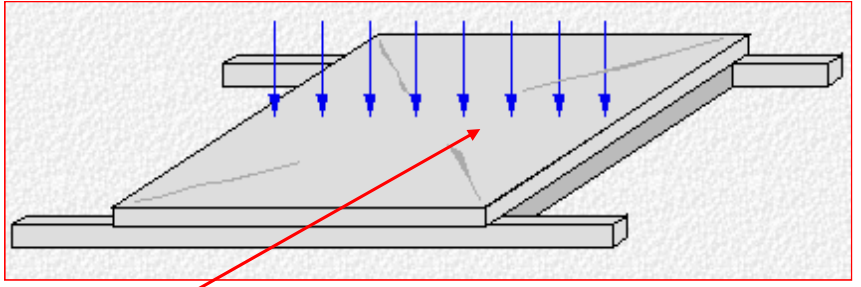
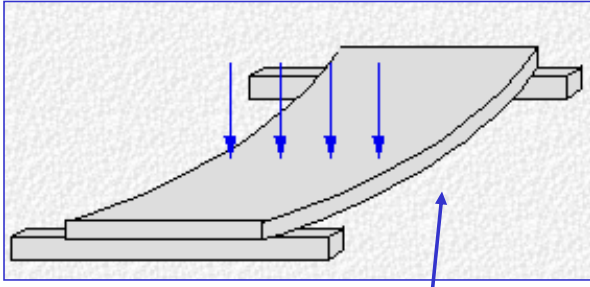
Sloupy:

- vnitřní, převážně tlak
- vnější, tlak s ohybem
- kruhové, obdélníkové

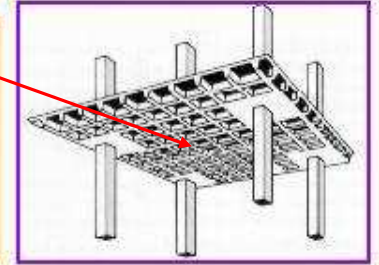
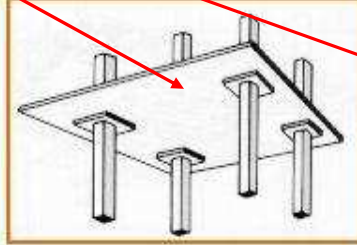
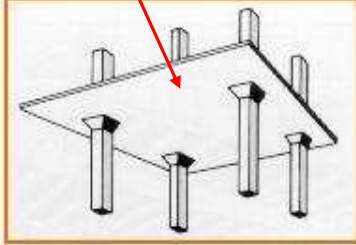
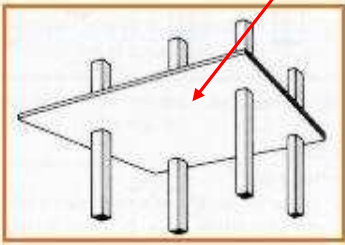
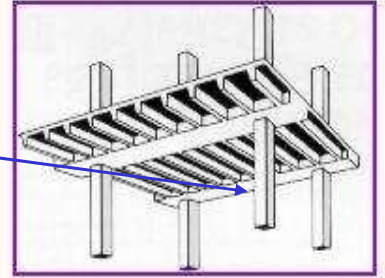
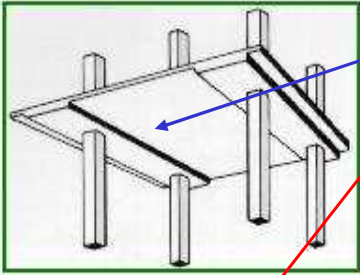
Desky:

- prosté, spojitě, konsolové
- v jednom směru
- ve dvou směrech
- bezhřibové, hřibové
- žebrové, kazetové,
- minimální tloušťka 5 cm

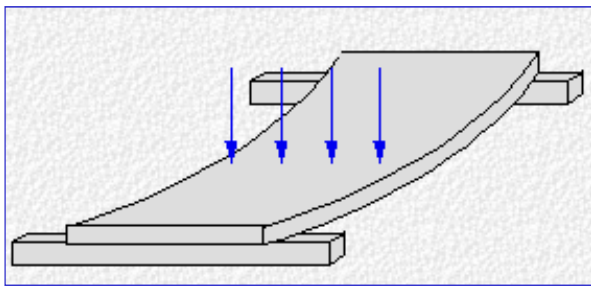
Základní typy desek



Deska působící:
v **jednom** směru
ve **dvou** směrech



Prostě uložená deska v jednom směru



Rozpětí l až 8 m
 $h \sim l / 26$, až 0,30 m

$$M \sim w l^2 / 8$$

Přednosti:

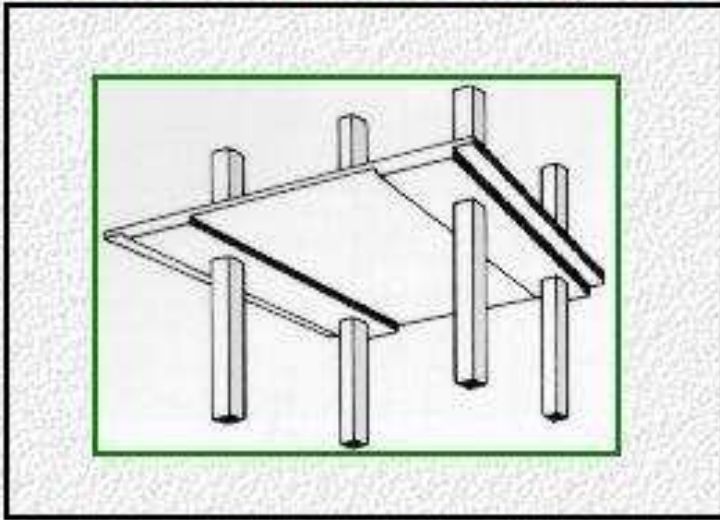
- větší tuhost než u bezhřibové desky
- nižší než bezhřibová deska

Nevýhody:

- vyšší náklady než u bezhřibové desky
- prostor pro instalace jen v jednom směru
- větší celková konstrukční tloušťka

Deska v jednom směru s nosníky

Band Beam and One-Way Slab



Span Range:

- up to 12m

$$M \sim w l^2/8$$

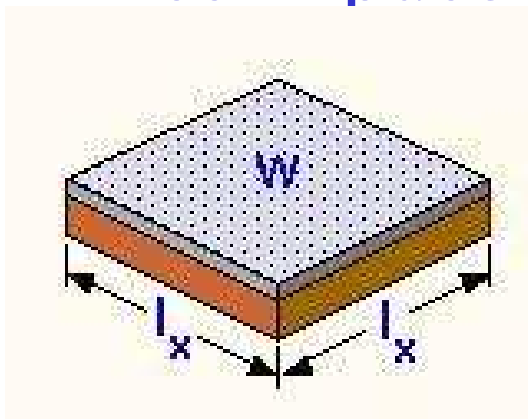
Přednosti:

- nižší konstrukční výška než u desky na trámech
- ekonomická pro větší rozpětí

Nevýhody:

- vyšší náklady než u bezhřibové desky
- vyšší celková konstrukční tloušťka
- prostor pro instalace pouze v jednom směru

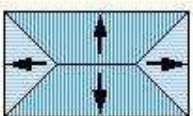
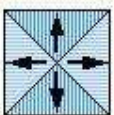
Deska působící ve dvou směrech



Rozpětí l až 10 m

$$h \sim l_x / 38$$

$$M \sim w l_x^2 / 16$$



$$l_x / l_y < 2$$

Přednosti:

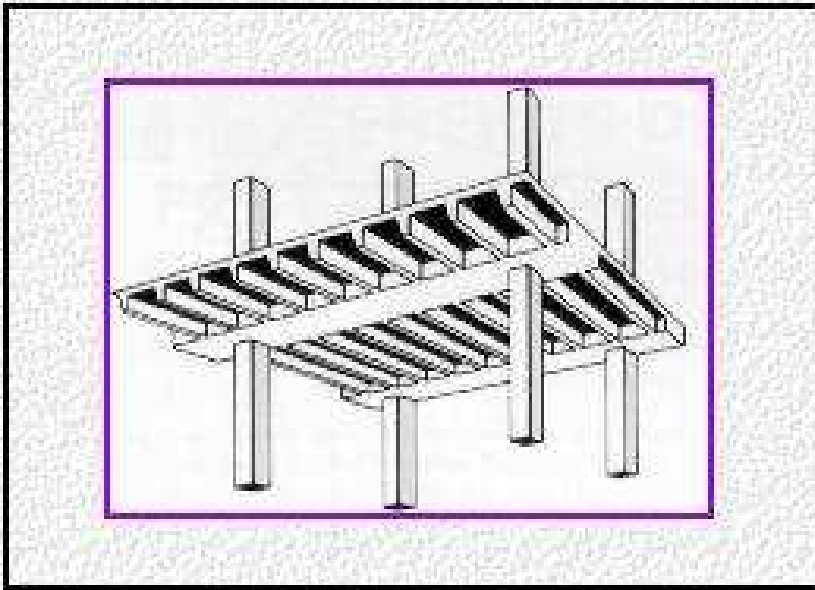
- větší tuhost než u desky působící v jednom směru
- snadné umístění otvorů

Nevýhody:

- pracnější výroba, výztuž, bednění
- prostor pro instalace omezený ve dvou směrech
- velká celková konstrukční tloušťka

Žebrová stropní deska

Ribbed Slab



Přednosti:

- lehčí než deska v jednom směru
- větší rozpětí
- prostor pro instalace

Nevýhody:

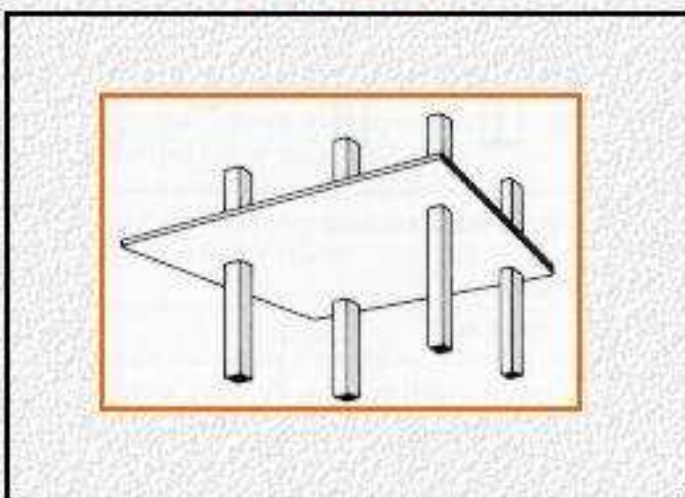
- vyšší celkové náklady

Span Range:

- up to 11m

Bezhřibová deska

Flat Slab



$$h = L/25$$

Přednosti:

- malá tloušťka
- nízké náklady
- snadné umístění instalací

Nevýhody:

- malá tuhost
- větší smykové namáhání u podpor
- nesnáze s otvory u podpor

Span Range:

- up to 8m for reinforced concrete
- up to 10m for prestressed concrete
- overall depth around span/25

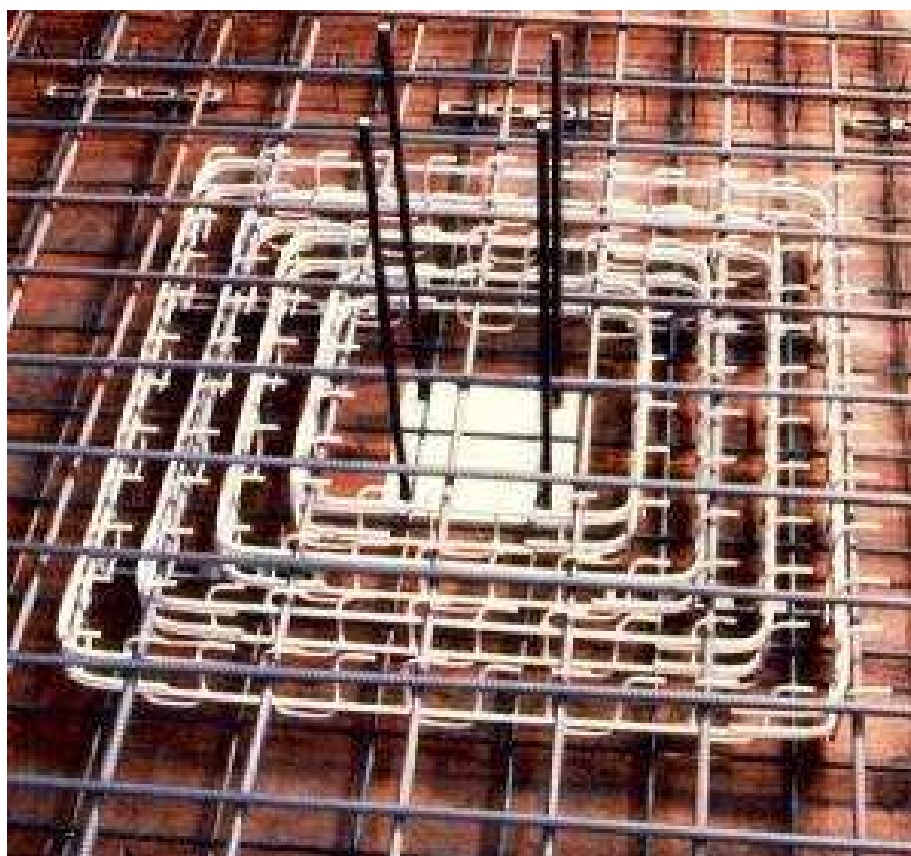
Bezhřibová deska



Smykové porušení -
protlačení

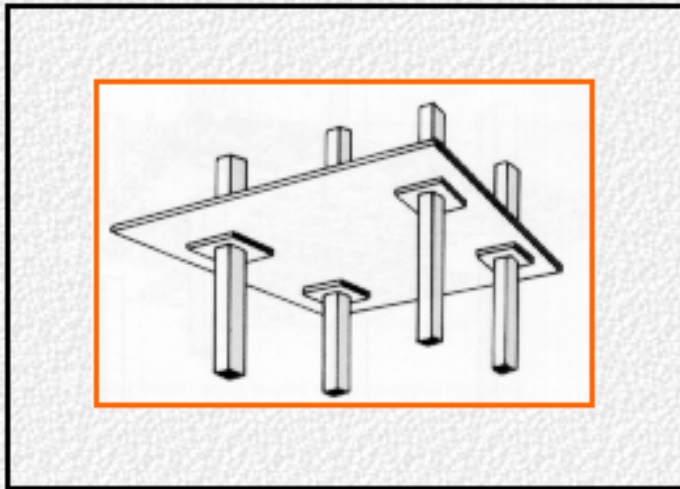


Smyková výztuž bezhřibové desky



Hřibová deska

Flat Slab with Drops



Span Range:

- up to 8m for reinforced concrete
- up to 10m for prestressed concrete
- overall depth around $\text{span}/25$

Celkové $h \sim L/25$

Přednosti:

- tužší než bezhřibová deska
- menší napětí u podpor
- lehčí než plná deska

Nevýhody:

- pracnější výroba
- poněkud menší prostor pro instalace
- větší celková tloušťka než u plné desky

Viditelná hlavice

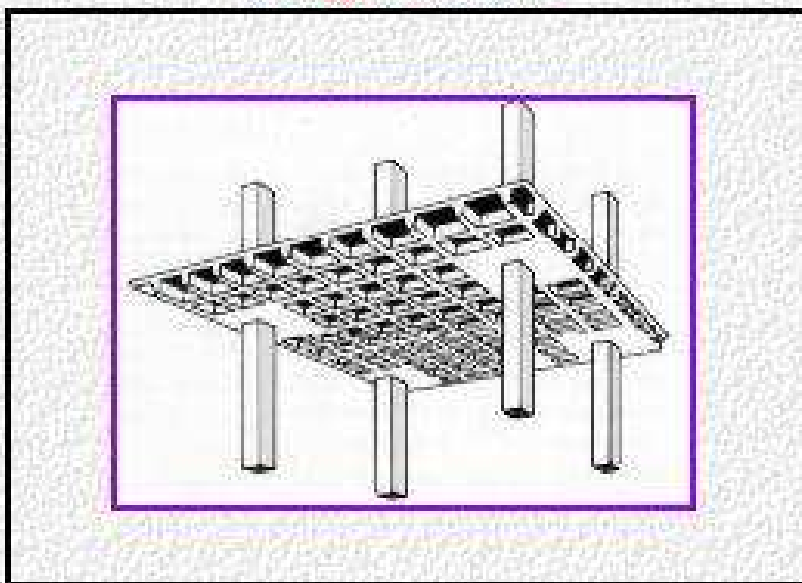


Hřibová hlavice jednoduchá



Kazetová deska

Waffle Slab



$$h \sim L/25$$

Přednosti:

- lehčí než plná deska
- příznivý vzhled
- větší rozpětí

Nevýhody:

- pracnější výroba
- větší tloušťka než u plné desky

Span Range:

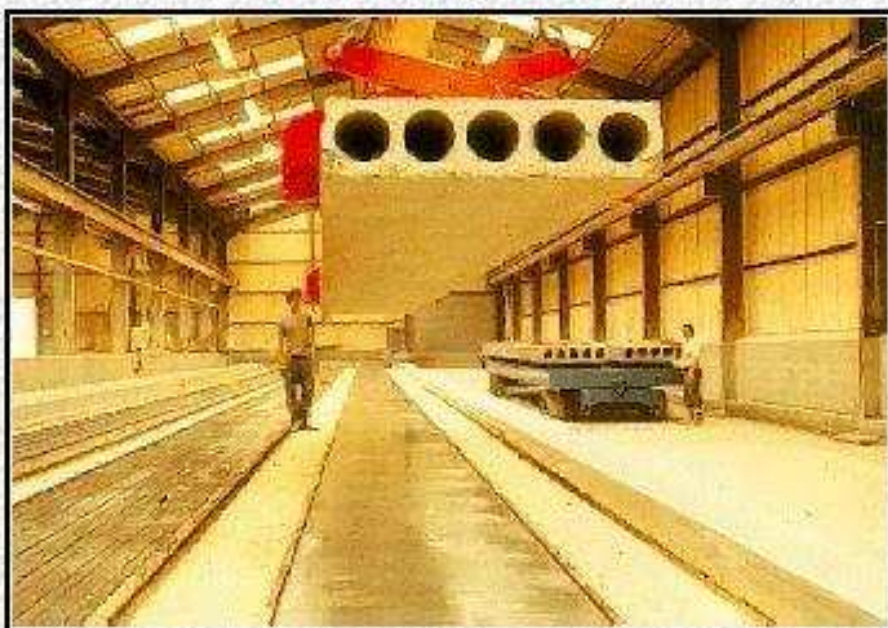
- reinforced concrete - up to 9m

Kazetová deska



Prefabrikované desky

Precast Systems



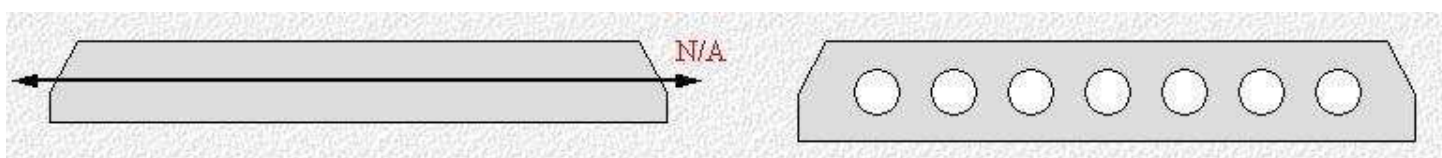
Přednosti:

- rychlejší výstavba
- bez bednění
- menší pracnost

Nevýhody:

- vyplatí se jen při opakovaném využití

Montáž prefabrikované desky



Otázky ke zkoušce

Základní typy železobetonových desek

Desky působící v jednom a dvou směrech

Bezhřibová deska, přednosti a nevýhody

Hřibová deska, přednosti a nevýhody

Kazetová deska, přednosti a nevýhody

Prefabrikované desky, přednosti a nevýhody